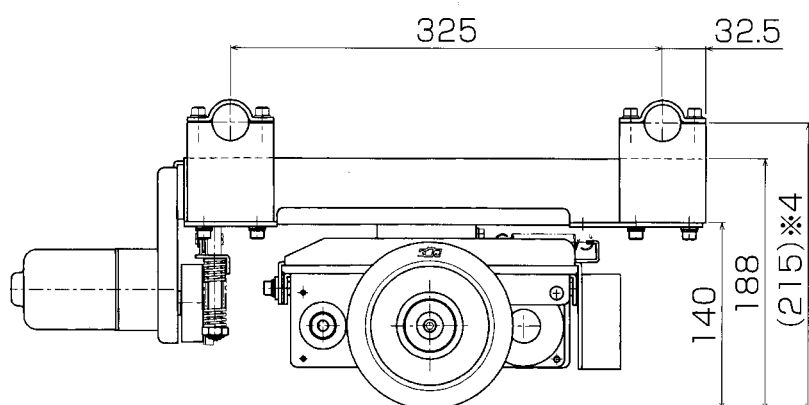
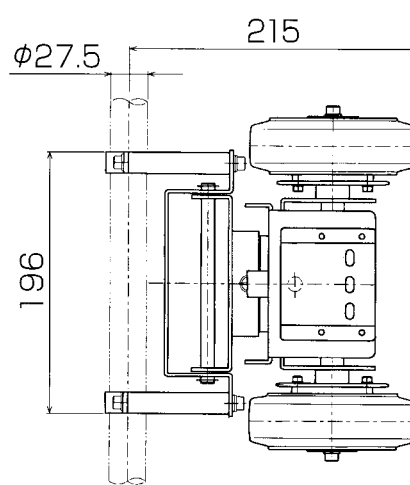
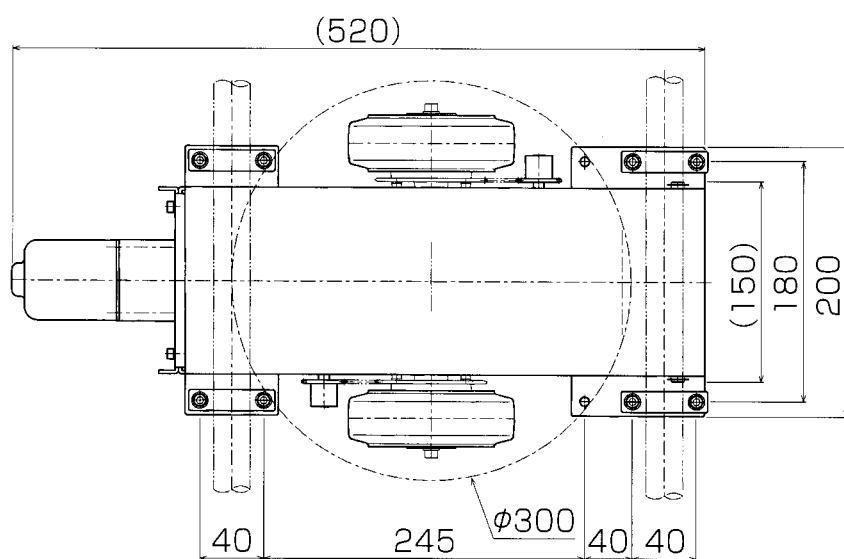


無人搬送車用組込型駆動ユニットTPF-520



- ※1: 搭載されるバッテリーの容量により変動します。
- ※2: 使用される条件により選定して下さい。
- ※3: このほかにも多数のオプションの設定があります。ご相談下さい。
- ※4: $\phi 150\text{mm}$ 台車キャスター使用時の寸法です。

■基本仕様

積載荷重	100kg積載(標準) 200kg積載(オプション:パワーアップ)
最小旋回半径	350mm(誘導テープセンター)
稼働時間※1	8時間(12V 35Ah使用時)
走行速度	25m/分
誘導方式※2	光学誘導方式 磁気誘導方式 光学・磁気併用方式
障害物センサー※2	超音波式 光学式
コントロール基板	駆動用モーター過負荷安全装置内蔵
コントロールパネル (コントロール基板用)	3角ボックス(標準品) D型ボックス(スイッチ強化型)
メインハーネス	標準寸法($l=1\text{m}$)または特注寸法
ユニット重量	16kg

■走行条件

路面凹凸	10mm以内
路面勾配	3%以内(100kg積載時)
段差	6mm以内
溝幅	20mm以内

■オプション※3

駆動ユニット取付ブロック	$\phi 27.5$ 対応型 4set/式
メロディユニット	多曲
警告灯	黄色点滅灯または回転灯
バンパーセンサー	接触式センサー
バッテリー	シールドバッテリー35Ahまたは同等品
バッテリーケーブル	SB-50A
充電器	12V(過充電防止タイプ 100V)
誘導テープ	アルミテープ(RAL5050) 50m ステンステープ(RSU5050) 50m 磁気誘導テープ(MRT5025) 25m 埋込型磁気棒(6×10×1000) 1m
行先選択機能	磁気カードコントロールシステム SCNコントロールシステム